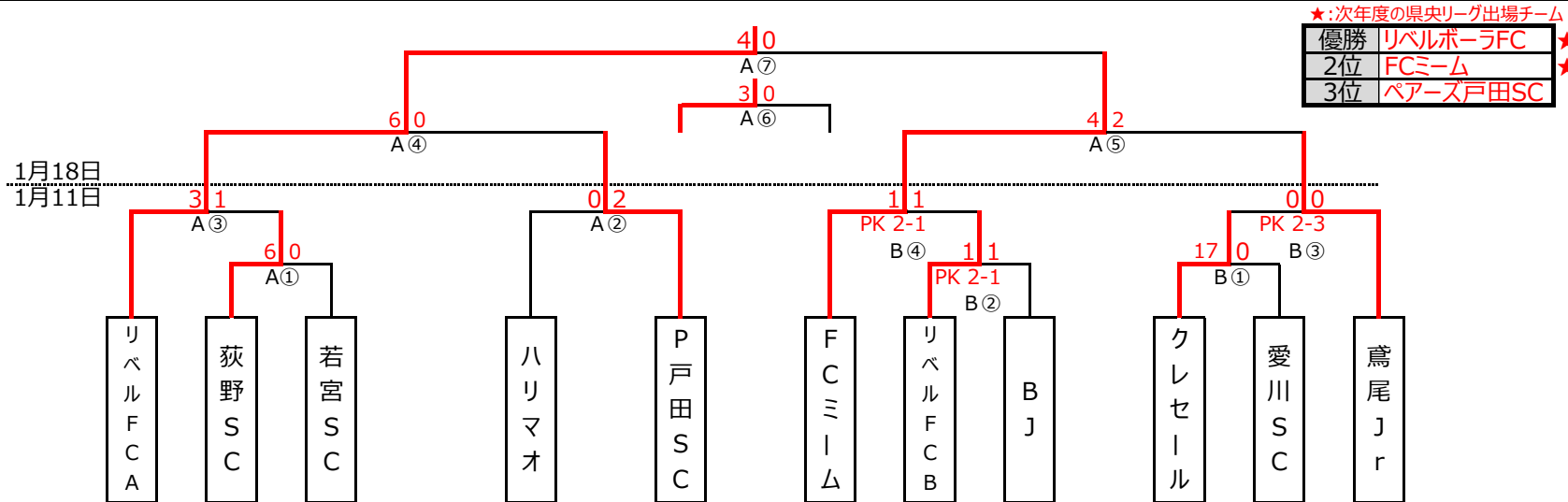


**厚木市サッカー協会主催 厚木市第4種サッカー大会2年生大会**  
**土地家屋調査士杯**

大会名	厚木市サッカー協会主催 厚木市第4種サッカー大会2年生大会					
第1節	期日	令和 7 年 1 月 11 日 (土)	会場	中三田スポーツ広場	本部担当	リベルポラFC
第2節	期日	令和 7 年 1 月 18 日 (土)	会場	荻野運動公園競技場	本部担当	リベルポラFC
予備日	期日	令和 - 年 - 月 - 日 (-)	会場	-	本部担当	-



《フレンドリーマッチについて》参加希望チームは必ず本部へ申告し、本部は集約結果を当該チームへ伝え実施計画を促してください。

- ・【第1節】当日会場にて参加希望チーム間でスケジュール調整を行い実施の事。
- ・【第2節】荻野運動公園競技場は利用時間に制限がある為、フレンドリーマッチは行わない事とする。

《第1節》1月11日（土） 8人制 15分ハーフ 中三田スポーツ広場

Aコート	キックオフ	対戦	主審・副審1	副審2
A①	10:00	荻野SC 6 - 0 若宮SC	ハリマオ	戸田SC
A②	10:40	ハリマオ 0 - 2 戸田SC	A①勝	A①負
A③	11:20	リベルFC.A 3 - 1 荻野SC	A②勝	A②負
16:00までフレンドリー可				

Bコート	キックオフ	対戦	主審・副審1	副審2
B①	10:00	クセール 17 - 0 愛川SC	リベルFC.B	BJ
B②	10:40	リベルFC.B 1-1 PK 2-1 BJ	B①勝	B①負
B③	11:20	クセール 0-0 PK 2-3 鳶尾Jr	B②勝	B②負
B④	12:00	FCミーム 1-1 PK 2-1 リベルFC.B	B③勝	B③負
16:00までフレンドリー可				

《第2節》1月18日（土） 8人制 15分ハーフ 荻野運動公園競技場

Aコート	キックオフ	対戦	主審・副審1	副審2
A④	14:00	リベルFC.A 6 - 0 戸田SC	FCミーム	鳶尾Jr
A⑤	14:40	FCミーム 4 - 2 鳶尾Jr	A④勝	A④負
—	15:15	インターバル		
A⑥	15:40	戸田SC 3 - 0 鳶尾Jr	A⑤勝	A④勝
A⑦	16:20	リベルFC.A 4 - 0 FCミーム	A⑥勝	A⑥負
16:55 表彰式				

《荻野運動公園競技場 利用における注意事項》

- ▶ B面側は利用出来ません。（B面側でのウォーミングアップ等も禁止）
- ▶ ハーフタイム時のA面内シュート練習等も禁止。
- ▶ ウォーミングアップは下記のエリアで実施する事。
  - ・ボールを使用しないメニュー：緑のタータン上
  - ・ボールを使用するメニュー：フィールド外周の芝上
- ▶ グラウンド利用時間に制限がある為、フレンドリーマッチは行わない事。