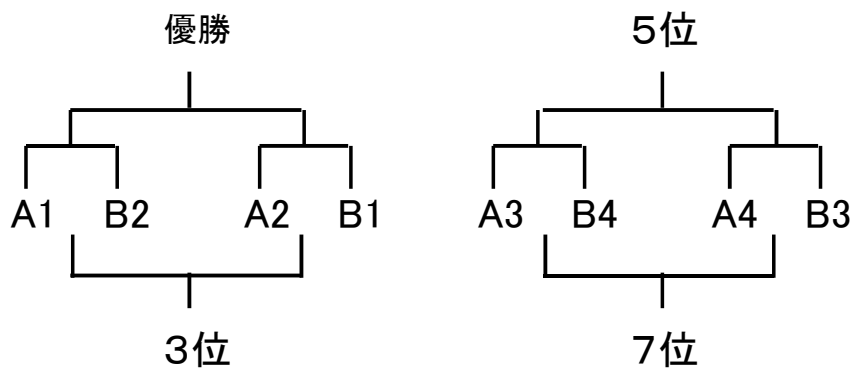


<<Aブロック>>

	荻野A	クレセールA	鳶尾	ハリマオ	勝点	得点	失点	差	順位
荻野A									
クレセールA									
鳶尾									
ハリマオ									

<<Bブロック>>

	荻野B	クレセールB	愛川	BJ	勝点	得点	失点	差	順位
荻野B									
クレセールB									
愛川									
BJ									



優勝:【 】 準優勝:【 】 第3位:【 】 第4位【 】

インドアミニサッカー大会 5年生 3学期大会
 会場:猿ヶ島スポーツセンター 体育館

2020年3月14日(土)

■ 時間割表

【手前側コート(T)】

kick off		対 戦		審判(左前半:右後半)		備 考
1	9:30	荻野A	クセールA	荻野A	クセールA	
2	10:00	荻野B	クセールB	荻野B	クセールB	
3	10:30	荻野A	ハリマオ	荻野A	ハリマオ	
4	11:00	荻野B	BJ	荻野B	BJ	
5	11:30	クセールA	ハリマオ	クセールA	ハリマオ	
6	12:00	クセールB	BJ	クセールB	BJ	
7	12:30	休憩時間(60分)				
8	13:30	A3	B4	A3	B4	
9	14:00	A1	B2	A1	B2	
10	14:30	8勝	8' 勝	8勝	8' 勝	5位決定戦
11	15:00	9勝	9' 勝	9勝	9' 勝	決勝戦
17	15:30	閉会式				

【試合時間:10-3-10分 試合間隔:7分】

【奥側コート(O)】

kick off		対 戦		審判(左前半:右後半)		備 考
1'	9:30	鳶尾	ハリマオ	鳶尾	ハリマオ	
2'	10:00	愛川	BJ	愛川	BJ	
3'	10:30	クセールA	鳶尾	クセールA	鳶尾	
4'	11:00	クセールB	愛川	クセールB	愛川	
5'	11:30	荻野A	鳶尾	荻野A	鳶尾	
6'	12:00	荻野B	愛川	荻野B	愛川	
7'	12:30	休憩時間(60分)				
8'	13:30	A4	B3	A4	B3	
9'	14:00	A2	B1	A2	B1	
10'	14:30	8負	8' 負	8負	8' 負	7位決定戦
11'	15:00	9負	9' 負	9負	9' 負	3位決定戦
17'	15:30	閉会式				

優勝:【 】 準優勝:【 】 第3位:【 】 第4位【 】