

2019年度 厚木市第4種サッカー大会 1年生大会 要項

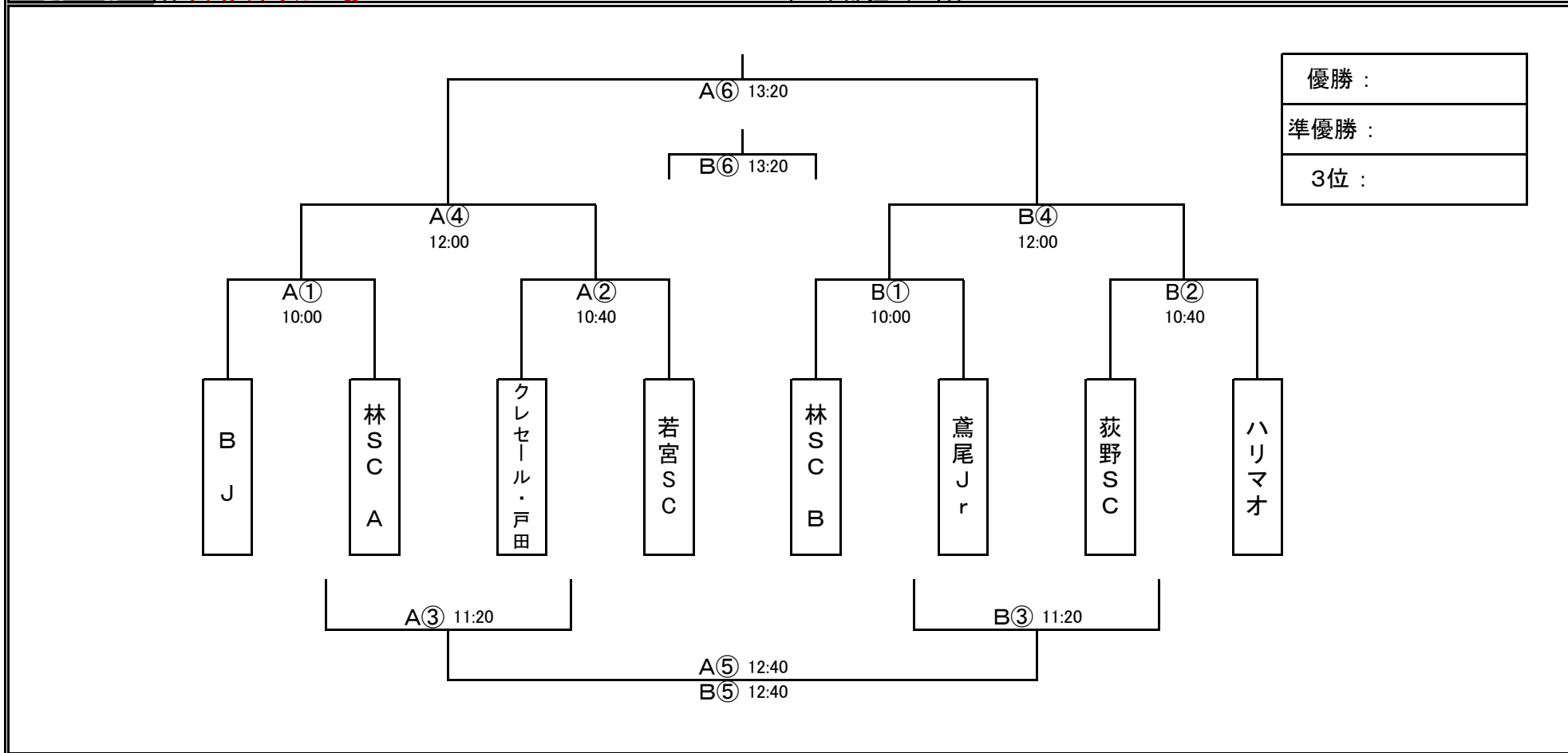
1. 大会名 : 第5回エル・エンジェル杯 厚木市第4種サッカー大会1年生大会
2. 主催 : 厚木市サッカー協会
3. 主管 : 厚木市サッカー協会第4種委員会
4. 後援 : 厚木市教育委員会
5. 協賛 : 特定非営利活動法人 エル・エンジェル国際ボランティア協会
6. 期日 : 第1節 令和元年12月15日(日) **下川入サッカー場**
: 予備日
7. 大会方式 : オープン抽選により決した組合せによりトーナメント戦を行い、順位を決定する。
: 天候等により中止となった場合、日程、大会方式を変更して実施することができる。
8. 順位決定 : トーナメント戦方式の勝ち上がりとする。
: 同点の場合は、PK戦により勝敗を決し、次回への進出チームを決定する。
: 決勝戦のみ10分間(前半5分、後半5分)の延長戦を行い、更に勝敗が決しない場合は、PK戦を行う。
9. 競技規則 : 試合人数 8人制とする。試合時間は、30分(15-3-15)で行う。
: 厚木市サッカー協会第4種委員会 2019年度第4種委員会規約による。
10. 表彰 : 優勝、準優勝、第3位
11. 上部大会 : なし
12. 注意事項 : 各会場の駐車台数等厳守(5台)。
: 下川入サッカー場の周囲は、**左周りの一方通行**です。**(逆走禁止)**
: 安全を考慮し、**徐行運転**でお願いします。
13. その他 : 厚木市サッカー協会第4種委員会 2019年度第4種委員会規約による。
: 天候による中止判断は、当日の朝6:30までに決定し連絡します。
: (決定者: 第4種委員長、本部担当、運営担当)
: **表彰式後に1年委託大会(①1/11下、②1/13荻、予備1/19下)の抽選を行います。**
14. 運営分担 :

第1節	令和元年12月15日(日) 下川入サッカー場		
	本部担当	【BJ】	
	本部用具	組合せ表(記録)・副審フラッグ	本部
		コーナーフラッグ	不要
	設営(A・B2面)	当日試合の全チーム	各チーム2名
		設営開始時刻	8:30
		巻尺・ラインカー	設営チーム各1個
		石灰	本部
片付け	最終戦チーム。他参加チームもご協力願います。		
予備	令和元年12月15日(日) 下川入サッカー場		
	本部担当	【BJ】	
	本部用具	組合せ表(記録)・副審フラッグ	
		コーナーフラッグ	
	設営(A・B2面)	当日試合の全チーム	
		設営開始時刻	
		巻尺・ラインカー	
		石灰	
片付け	最終戦チーム。他参加チームもご協力願います。		

以上

令和元年度(2019) 厚木市第4種サッカー大会

大会名	厚木市サッカー協会主催 厚木市第4種サッカー大会 1年生大会 第5回エル・エンジェル杯	
期日	① 2019年 12月 15日(土祝)	
会場	①下川入サッカー場	本部担当 ① BJ



①12月15日(日) 8人制15分ハーフ 下川入サッカー場

Aコート	キックオフ	対戦	主審・4審	副審1・2
A①	10:00	B J — 林SC A	クレセール・戸田	若宮SC
A②	10:40	クレセール・戸田 — 若宮SC	A①勝	A①負
A③	11:20	A①負 フレンドリー A②負	A②勝	A②負
A④	12:00	A①勝 — A②勝	A③勝	A③負
A⑤	12:40	A③勝 フレンドリー B③勝	A④勝	A④負
A⑥	13:20	A④勝 — B④勝	A⑤勝	A⑤負
	14:00	表彰式		

Bコート	キックオフ	対戦	主審・4審	副審1・2
B①	10:00	林SC B — 鳶尾Jr	荻野SC	ハリマオ
B②	10:40	荻野SC — ハリマオ	B①勝	B①負
B③	11:20	B①負 フレンドリー B②負	B②勝	B②負
B④	12:00	B①勝 — B②勝	B③勝	B③負
B⑤	12:40	A③負 フレンドリー B③負	B④勝	B④負
B⑥	13:20	B④負 — B⑤負	B⑤勝	B⑤負
	14:00	表彰式		