

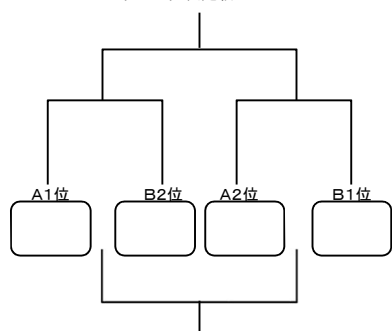
Aブロック

	南毛利A	BJ-A	萩野	若宮	鳶尾	Ling	勝点	得点	失点	差	順位
南毛利A		1	3	8	6	⑬					
BJ-A			⑪	⑥	4	⑨					
萩野				①	9	7					
若宮					11	④					
鳶尾						2					
Ling											

Bブロック

	南毛利B	BJ-B	愛川	ハリマオ	戸田	勝点	得点	失点	差	順位
南毛利B		②	⑧	12	5					
BJ-B			⑤	10	⑫					
愛川				③	⑩					
ハリマオ					⑦					
戸田										

1位～4位決定戦



- 優勝 _____
- 準優勝 _____
- 第3位 _____
- 第4位 _____

※表彰対象チームとなります

5位～7位決定リーグ戦

	A3位	A4位	B3位	勝点	得点	失点	差	順位
A3位								
A4位								
B3位								

※表彰対象
第5位 _____

第6位 _____

第7位 _____

8位・9位決定戦

_____ A5位 _____ VS _____ B4位 _____

VS

第8位 _____

第9位 _____

10位・11位決定戦

_____ A6位 _____ VS _____ B5位 _____

VS

第10位 _____

第11位 _____

市内インドアミニサッカー大会 4年生 1学期大会
 会場：猿が島スポーツセンター体育館

再変更版

2019年6月30日(日)

◆ 時間割表

試合時間：7-2-7 間隔4分

【手前側コート】							
キックオフ		対戦			審判		備考
1	9:30	南毛利A	(-)	BJ-A	南毛利A	BJ-A	Aブロック
2	9:50	鷺尾	(-)	Ling	鷺尾	Ling	Aブロック
3	10:10	南毛利A	(-)	荻野	南毛利A	荻野	Aブロック
4	10:30	BJ-A	(-)	鷺尾	BJ-A	鷺尾	Aブロック
5	10:50	戸田	(-)	南毛利B	戸田	南毛利B	Bブロック
6	11:10	南毛利A	(-)	鷺尾	南毛利A	鷺尾	Aブロック
7	11:30	荻野	(-)	Ling	荻野	Ling	Aブロック
8	11:50	南毛利A	(-)	若宮	南毛利A	若宮	Aブロック
9	12:10	荻野	(-)	鷺尾	荻野	鷺尾	Aブロック
10	12:30	BJ-B	(-)	ハリマオ	BJ-B	ハリマオ	Bブロック
11	12:50	若宮	(-)	鷺尾	若宮	鷺尾	Aブロック
12	13:10	南毛利B	(-)	ハリマオ	南毛利B	ハリマオ	Bブロック
13	13:30	南毛利A	(-)	Ling	南毛利A	Ling	Aブロック
インターバル							
14	14:20	A1位	(-)	B2位	相互：前後半交代にて A1位 B2位	上位初戦	
15	14:40	A2位	(-)	B1位	相互：前後半交代にて A2位 B1位	上位初戦	
16	15:00	A5位	(-)	B4位	相互：前後半交代にて A5位 B4位	8位決定戦	
17	15:20	14負	(-)	15負	相互：前後半交代にて 14負 15負	3位決定戦	
18	15:40	14勝	(-)	15勝	相互：前後半交代にて 14勝 15勝	決勝戦	
19	16:15	表彰式			-	-	-

【奥側コート】							
キックオフ		対戦			審判		備考
①	9:30	荻野	(-)	若宮	荻野	若宮	Aブロック
②	9:50	南毛利B	(-)	BJ-B	南毛利B	BJ-B	Bブロック
③	10:10	愛川	(-)	ハリマオ	愛川	ハリマオ	Bブロック
④	10:30	若宮	(-)	Ling	若宮	Ling	Aブロック
⑤	10:50	BJ-B	(-)	愛川	BJ-B	愛川	Bブロック
⑥	11:10	BJ-A	(-)	若宮	BJ-A	若宮	Aブロック
⑦	11:30	ハリマオ	(-)	戸田	ハリマオ	戸田	Bブロック
⑧	11:50	南毛利B	(-)	愛川	南毛利B	愛川	Bブロック
⑨	12:10	BJ-A	(-)	Ling	BJ-A	Ling	Aブロック
⑩	12:30	愛川	(-)	戸田	愛川	戸田	Bブロック
⑪	12:50	BJ-A	(-)	荻野	BJ-A	荻野	Aブロック
⑫	13:10	BJ-B	(-)	戸田	BJ-B	戸田	Bブロック
⑬	13:30	同率PKに使用					予備
インターバル							
⑭	14:20	A3位	(-)	A4位	相互：前後半交代にて A3位 A4位	5～7位 決定戦 リーグ	
⑮	※14:45	B3位	(-)	A4位	相互：前後半交代にて B3位 A4位		
⑯	※15:10	B3位	(-)	A3位	相互：前後半交代にて B3位 A3位		
⑰	15:30	A6位	(-)	B5位	相互：前後半交代にて A6位 B5位	10位決定戦	
⑱	15:50	同率PKに使用				相互	予備
⑲	16:15	表彰式			-	-	-

※No.⑮ならびに⑯は連続試合となるため、開始時間にご注意下さい